

Панели оператора серии DOP

Руководство пользователя

1. Общие замечания

Спасибо за выбор продукции компании Delta Electronics. Настоящее Руководство описывает порядок хранения, установки, монтажа и профилактического обслуживания панелей оператора серии DOP-A/AE/AS. Перед началом использования панели обязательно прочтите руководство по эксплуатации. Строго соблюдайте требования техники безопасности. Особое внимание в руководстве уделите внимание местам с пометками "ВНИМАНИЕ", которые предполагают, что неправильное обращение может быть опасно для персонала или вызвать повреждения оборудования. Соблюдайте следующие меры безопасности:

- Не отсоединяйте и не присоединяйте разъемы, не убедившись в отсутствии на клеммах напряжения питания 24В. Работы по монтажу и профилактике должны проводиться квалифицированным персоналом.
- Устанавливайте панель в чистом и сухом месте, свободном от коррозионных и легко-воспламеняющихся газов и жидкостей.
- Заземлите панель в соответствии с требованиями ПУЭ.
- Перед включением панели убедитесь, что все соединения выполнены правильно и напряжение питания составляет 24В постоянного тока, в противном случае возможно серьезное повреждение изделия. Убедитесь, что все провода подключены в соответствии с полярностью клемм.
- Не пытайтесь разбирать панель. Не прилагайте недопустимых внешних воздействий к корпусу и лицевой панели. Это может привести к разрушению прибора.


По вопросам, возникающим в процессе монтажа, наладки и эксплуатации обращайтесь в службу технической поддержки поставщика.

Подробная информация по программированию панели содержится в Руководстве по программированию.


2. Меры предосторожности

При несоблюдении этих правил гарантийные обязательства могут быть сняты.

Установка

- | | |
|--|--|
|  ВНИМАНИЕ! | <ul style="list-style-type: none">■ Ознакомьтесь с данным руководством.■ Не устанавливайте прибор в местах, не соответствующих техническим характеристикам прибора. |
|--|--|

Подключение терминалов питания и заземления

- | | |
|--|---|
|  ВНИМАНИЕ! | <ul style="list-style-type: none">■ Сопротивление контура заземления не должно превышать 100 Ом. Правильно выполненное заземление будет действовать в целях электробезопасности, а также и помогать фильтровать электрические помехи.■ Выполняйте подключение с вынутой клеммной колодкой.■ Вставляйте только один провод в один клеммный зажим.■ Убедитесь в отсутствие короткого замыкания на клеммах. |
|--|---|

Подключение коммуникационных портов



ВНИМАНИЕ!

- Подключайте разъемы в соответствии с правильной цоколевкой.
- Длина проводников не должна превышать максимальную длину для данного интерфейса.
- Рекомендуется использовать витую пару в экране.
- Рекомендуемая длина USB-кабеля менее 1.4 м

Работа



ВНИМАНИЕ!

- Для написания и редактирования программы пользователя должно использоваться специальное приложение Screen Editor.
- Перед началом работы убедитесь, что устройства аварийного выключения находятся в работоспособном состоянии.
- Во время работы не отсоединяйте и не присоединяйте разъемы и клеммы питания.

Профилактическое обслуживание



ВНИМАНИЕ!

- Не касайтесь никаких внутренних или внешних токонесущих частей при поданном питании.
- Не разбирайте панель при поданном питании.
- Производите замену батареи только при выключенном напряжении питания, и после замены проверьте уставки системного меню.
- Убедитесь, что вентиляционные отверстия ни чем не закрыты и не загрязнены.

Пробное включение без связи с другими устройствами



ВНИМАНИЕ!

Для предотвращения неожиданных случайных ситуаций первоначальное включение рекомендуется производить без связи с внешними устройствами (ПЛК, ПЧ, термоконтроллеры и др.)

Пробное включение с подключением других устройств

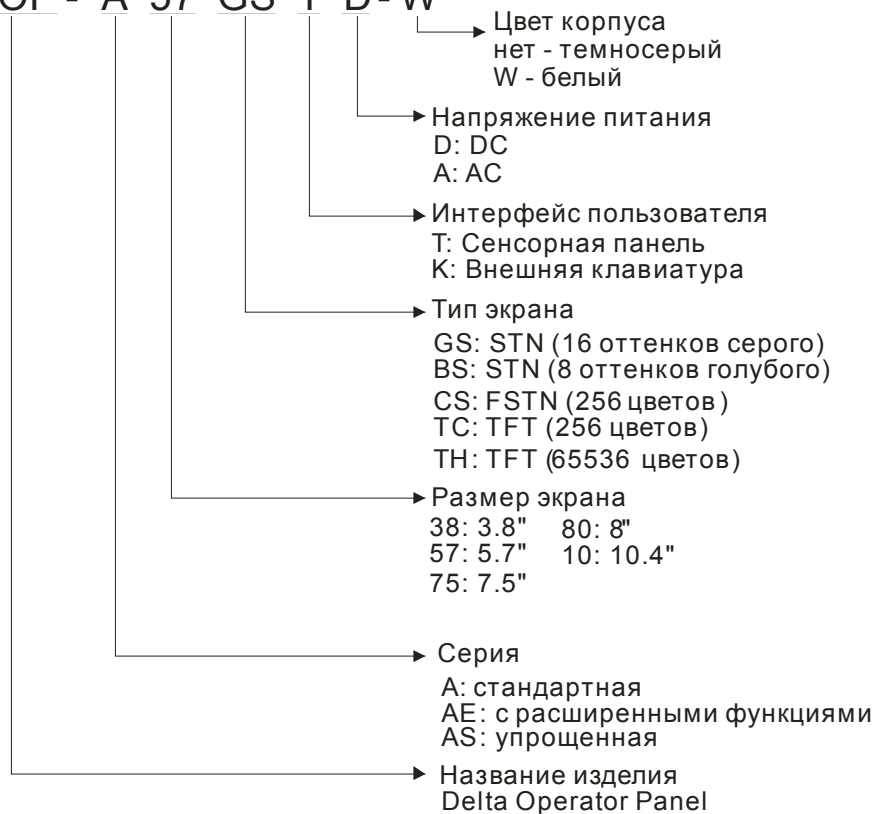


ВНИМАНИЕ!

Только после успешной первоначальной проверки панели в автономном режиме можно выполнять пробное включение совместно с внешними устройствами.

3. Расшифровка обозначения

DOP - A 57 GS T D - W



4. Условия хранения и установки

Изделие до установки должно храниться в заводской упаковке. Во избежание утраты гарантии на бесплатный ремонт, необходимо соблюдать следующие условия хранения и установки:

- ⊙ Хранить в чистом и сухом помещении без воздействия прямых солнечных лучей.
 - ⊙ Температура хранения: -20°C ... $+60^{\circ}\text{C}$.
 - ⊙ Относительная влажность от 10% до 90% без образования конденсата.
 - ⊙ Не храните изделие в местах с наличием коррозионных газов и жидкостей.
 - ⊙ Упаковка не должна быть поврежденной, а поверхность, на которую положена панель, надежной и устойчивой.
-
- ⊙ Не устанавливайте панель вблизи от теплонагревательных элементов и под воздействием прямых солнечных лучей.
 - ⊙ Не устанавливайте панель в местах подверженных воздействию коррозионным газом, жидкостей, токопроводящей пыли.
 - ⊙ Не устанавливайте панель в местах с высокой температурой и влажностью.*
 - ⊙ Не устанавливайте панель в местах с сильной вибрацией и механическими ударами.*
 - ⊙ Не устанавливайте панель в местах с сильными электромагнитными помехами.

* Допустимый диапазон температуры окружающей среды и уровни вибрации содержатся в спецификации на панель.

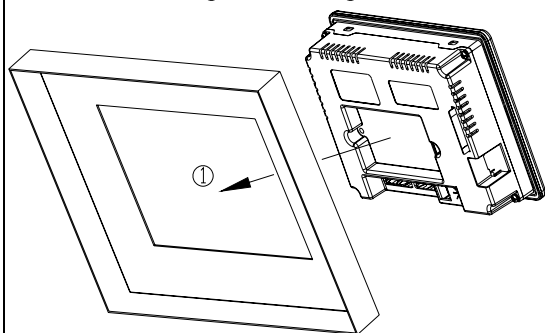
5. Установка

ВНИМАНИЕ:

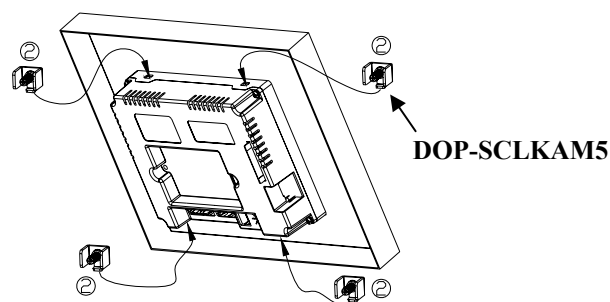
- ⊙ Неправильная установка может существенно снизить срок службы панели.
- ⊙ При установке обеспечьте свободный доступ воздуха к вентиляционным отверстиям панели.

Порядок установки:

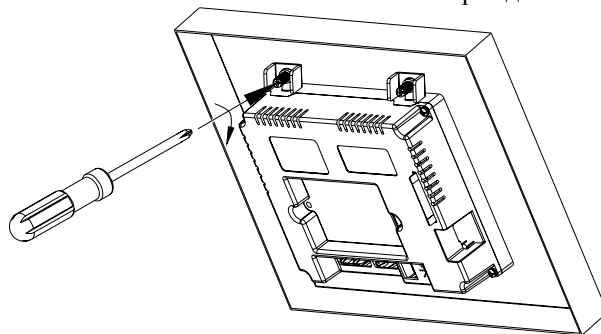
Шаг 1: Вставьте панель в отверстие с использованием штатной резиновой прокладки.



Шаг 2: Вставьте фиксаторы в пазы.

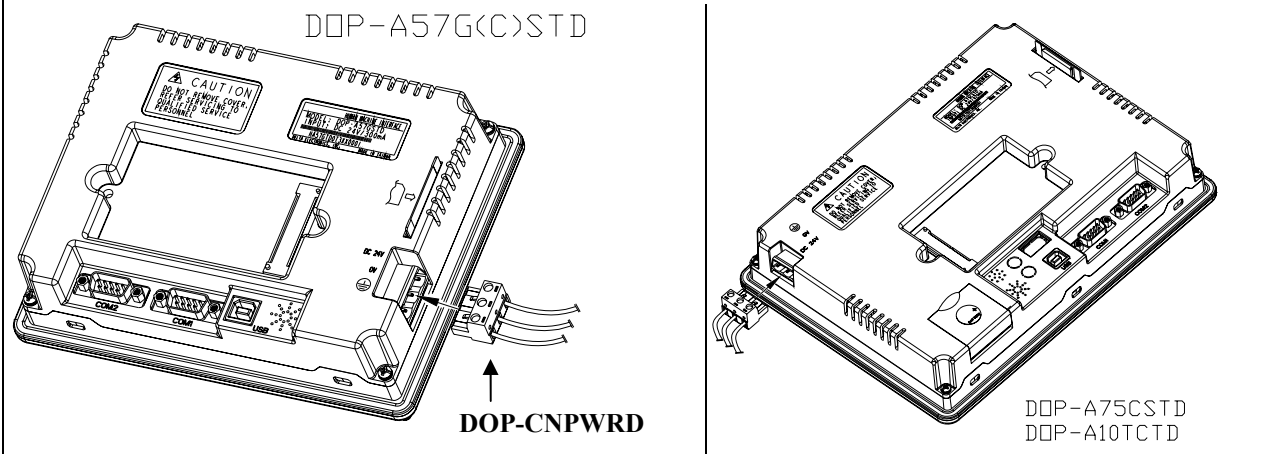


Шаг 3: Затяните в винты с усилием не более 0.7Нм во избежание повреждения корпуса.

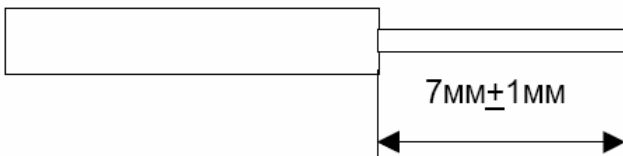


6. Установка клеммной колодки питания

Прикрутите провода питания и заземления к зажимам клеммной колодки в соответствии с указанной полярностью. Вставьте колодку в разъем панели в соответствии с направлением указателя.



Для подсоединения проводов питания, зачистите конец кабеля, как показано на рисунке. Слишком длинный зачищенный конец может стать причиной замыкания, а слишком короткий – причиной ненадежного подсоединения. Рекомендуемое сечение: 0.2 – 3.3 мм².



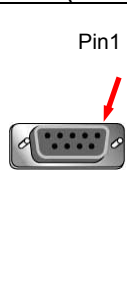
7. Периодический осмотр и обслуживание

Периодические проверки	<ul style="list-style-type: none"> ■ Периодически проверяйте затяжку винтов и фиксацию разъемов. Вибрация и перепады температуры могут привести к потере контакта. ■ Удостоверьтесь в отсутствии на вентиляционных отверстиях и в пазах панели масла, влаги и пыли, т.к. они могут привести к повреждению панели. ■ Не забывайте периодически (через 4-5 лет) заменять батарею. Иначе данные могут быть потеряны.
Проверки перед началом работы (питание не подано)	<ul style="list-style-type: none"> ■ Проверьте правильность выполненного подключения и отсутствие коротких замыканий. ■ Убедитесь в отсутствии повреждения изоляции проводников. ■ Убедитесь в отсутствии остатков монтажа (кусочков проводов, металлической пыли и др.) ■ Удостоверьтесь, что напряжение питания панели соответствует спецификации прибора.
Проверки перед началом работы (питание подано)	<ul style="list-style-type: none"> ■ При поданном питании светодиод "power" должен светиться. ■ Есть ли связь с подключенным к панели устройством? ■ При обнаружении неисправностей свяжитесь с сервисной службой поставщика.

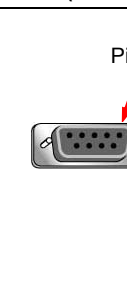
8. Цоколевка коммуникационных портов

Примечание: контакты не отмеченные никакими символами не используются

COM1 (DOP-A/AE, AS57BSTD)


	Pin	Contact
	1	
	2	RXD
	3	TXD
	4	
	5	GND
	6	
	7	RTS
	8	CTS
9		

COM2 (DOP-A)

	Pin	MODE1	MODE2	MODE3
		RS-232	RS-422	RS-485
	1		RXD-	D-
	2	RXD	RXD+	D+
	3	TXD	TXD+	D+
	4		TXD-	D-
	5	GND	GND	GND
	6		RTS-	
	7	RTS	RTS+	
8	CTS	CTS+		
9		CTS-		

Режим 3 для RS-485: контакты D+ (pin 2 и 3 надо соединить перемычкой); контакты D- (pin 1 и 4 надо соединить перемычкой).


COM2 и COM3 (AE, A80THTD1 и A10THTD1)

	Pin	MODE1	MODE2	MODE3	MODE4	MODE5	MODE6	
		RS-232	RS-422	RS-485	RS-232*2	RS-422*2	RS-485*2	
	COM2	1		RXD-	D-		RXD1-	D1-
		2	RXD	RXD+	D+	RXD1	RXD1+	D1+
		3	TXD	TXD+	D+	TXD1	TXD1+	D1+
		4		TXD-	D-		TXD1-	D1-
	COM3	5	GND	GND	GND	GND	GND	GND
		6		RTS-			TXD2-	D2-
		7	RTS	RTS+		TXD2	TXD2+	D2+
8		CTS	CTS+		RXD2	RXD2+	D2+	
9			CTS-			RXD2-	D2-	


Режим 3 для RS-485: контакты D+ (pin 2 и 3 надо соединить перемычкой); контакты D- (pin 1 и 4 надо соединить перемычкой).

Режим 6 для RS-485: контакты D1+ (pin 2 и 3 надо соединить перемычкой); контакты D1- (pin 1 и 4 надо соединить перемычкой); контакты D2+ (pin 7 и 8 надо соединить перемычкой); контакты D2- (pin 6 и 9 надо соединить перемычкой).

COM1 и COM3 (AS38BSTD)

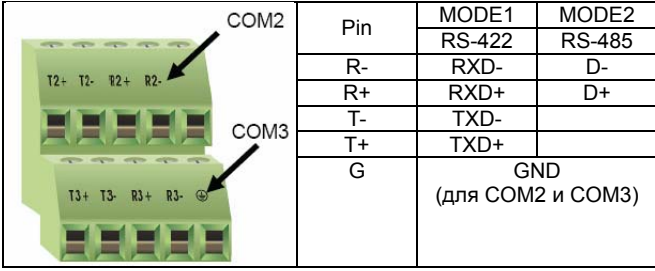
	Pin	MODE1	MODE2	
		RS-232	RS-232*2	
	COM1	1		
		2	RXD	RXD1
		3	TXD	TXD1
		4		
	COM3	5	GND	GND
		6		
		7	RTS	TXD2
8		CTS	RXD2	
9				

COM2 (AS38BSTD)

	Pin	MODE1	MODE2
		RS-422	RS-485
	R-	RXD-	D-
	R+	RXD+	D+
	T-	TXD-	D-
	T+	TXD+	D+
G	GND	GND	

Режим 2 для RS-485: контакты R+ и T+ надо соединить перемычкой; контакты R- и T- надо соединить перемычкой.

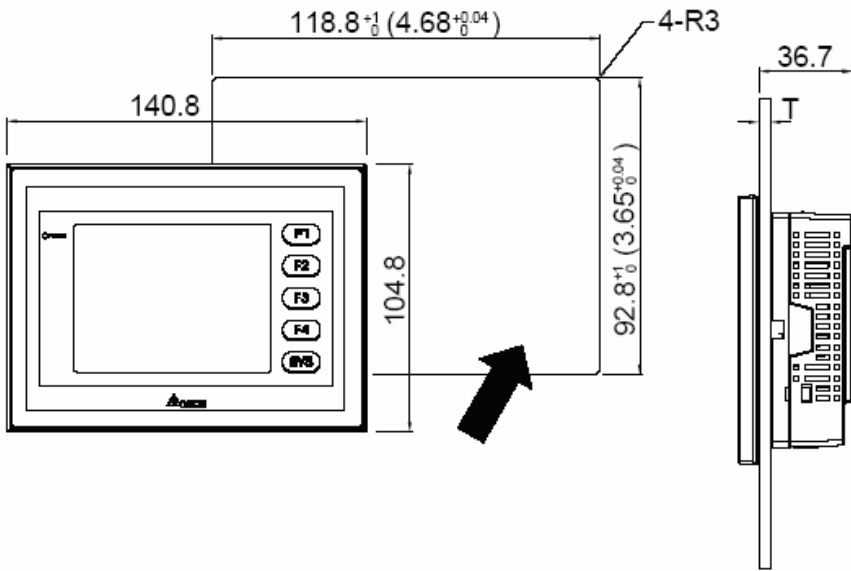
COM2 и COM3 (AS57BSTD)



9. Размеры

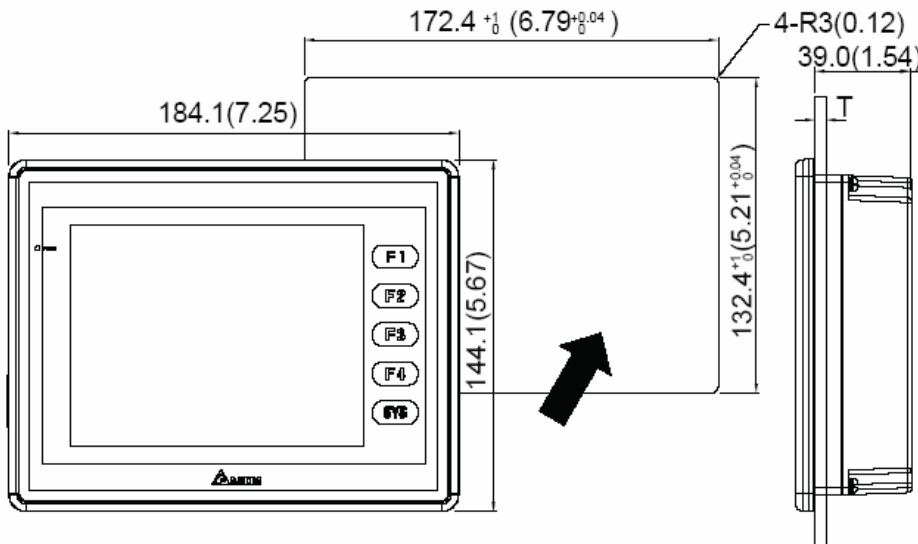
Ед.: мм(дюймы)

DOP-AS38BSTD(-W)



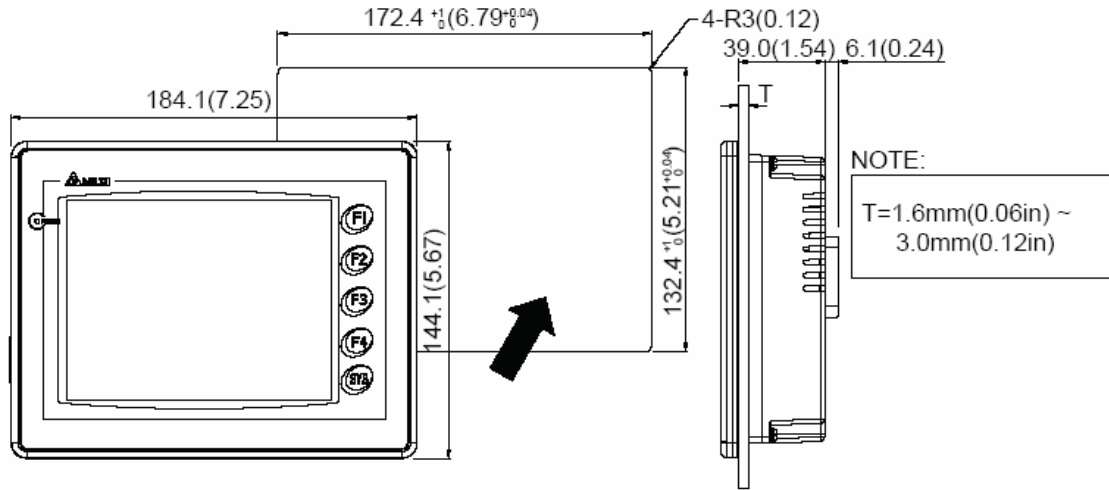
NOTE:
T=1.6mm(0.06in) ~
3.0mm(0.12in)

DOP-AS57BSTD

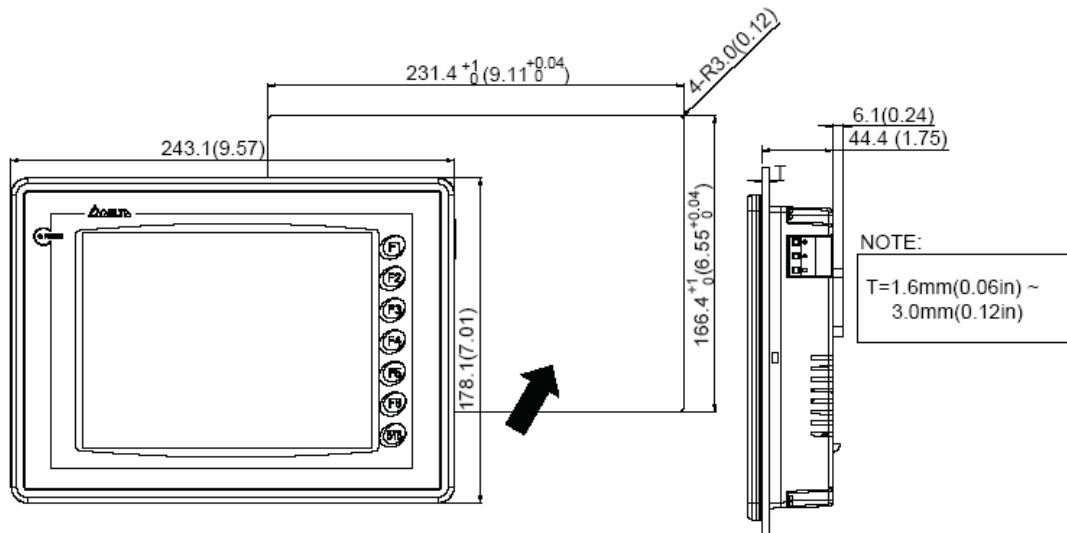


NOTE:
T=0.06in(1.6mm) ~
0.12in(3.0mm)

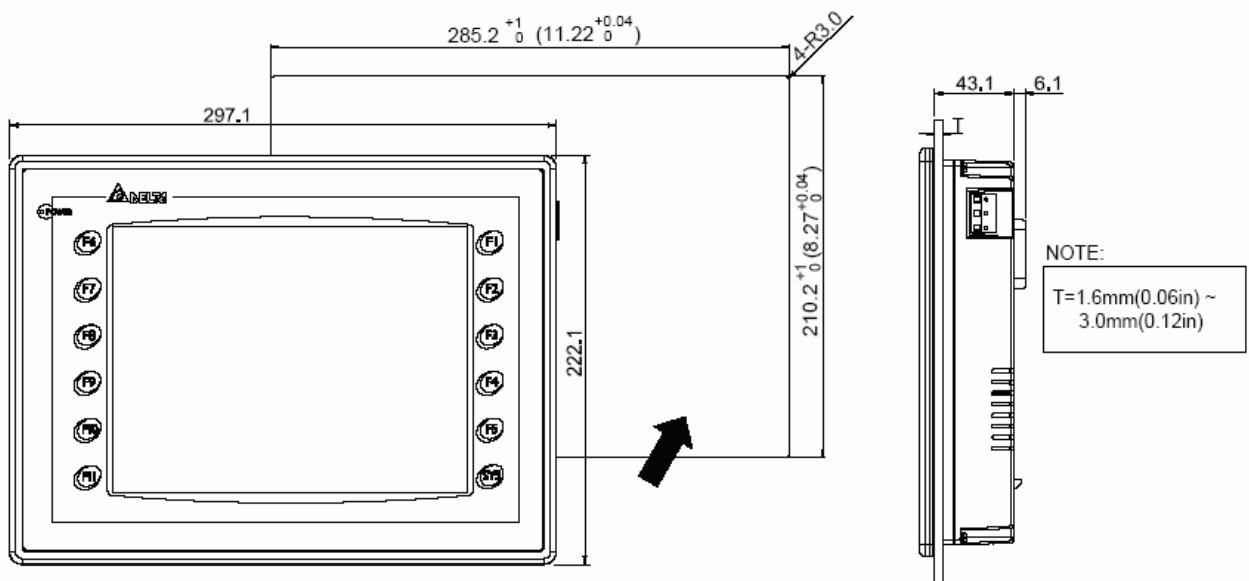
DOP-A(E)57G(B)(C)STD(-W)



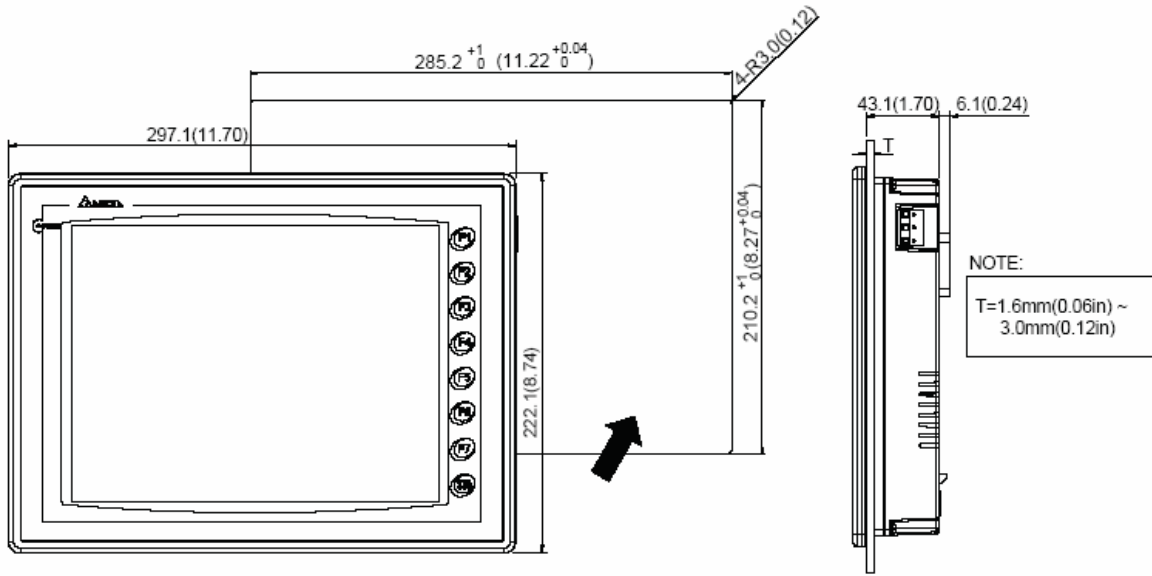
DOP-A80THTD1 / DOP-AE80THTD



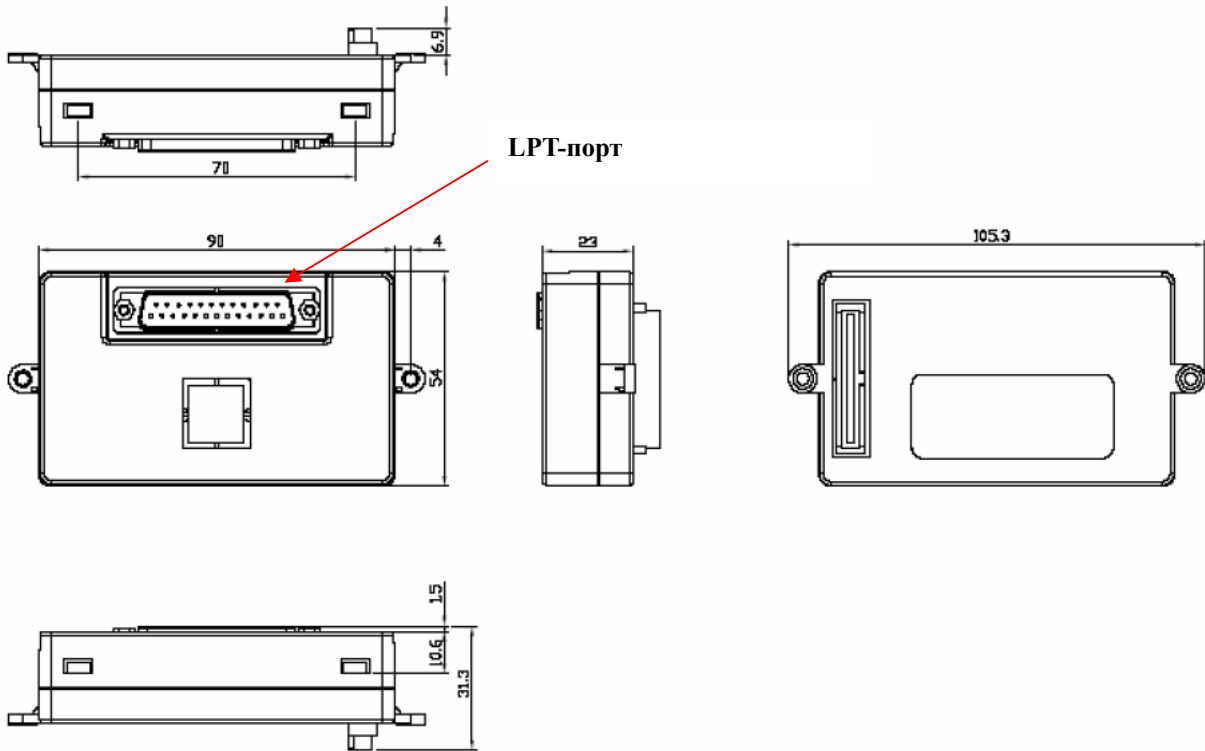
DOP-AE94BSTD



DOP-A(E)10THTD1



Модуль для подключения принтера DOP-EXM110



10. Спецификации

Модель	DOP-AS38BSTD(-W)	DOP-AS57BSTD	DOP-A(E)57BSTD(-W)	DOP-A(E)57GSTD(-W)
Тип сенсорного ЖК-экрана	3.8" STN LCD (8 оттенков синего)	5.7" STN LCD (8 оттенков синего)	5.7" STN LCD (8 оттенков синего)	5.7" FSTN LCD (16 оттенков серого)
Размер экрана	3.8" (76.8 x 57.6 мм)	5.7" (115.17 x 86.37 мм)		
Разрешение	320 x 240 пикс.			
Подсветка	Светодиодная подсветка (около 10 000 часов при 25°C)	CCFL подсветка (около 50 000 часов при 25°C)		
Операционная система	WINDOWS ОС реального времени			
ЦПУ	32-bit RISC Micro-controller / 202.8MHz			
ROM	NOR Flash ROM 2 Mbytes (System: 1MB / User: 1MB)		NOR Flash ROM 4 Mbytes (System: 1MB / User: 3MB)	
SDRAM	4Mbytes	16Mbytes		
Энергонезависимая память данных (SRAM)	128Kbytes		256Kbytes(в DOP-A) / 512Kbytes(в DOP-AE)	
Внешняя память	SM Card		✓	✓
	USB Host ver. 1.1	✓	✓	
Слот расширения			✓ (в DOP-AE)	✓ (в DOP-AE)
Порт USB для загрузки программы	1 CLIENT Ver 1.1			
Порт USB для сохр. и передачи данных, печати (USB Host)	✓	✓		
Последов. комм. порты	COM1	RS-232		
	COM2	RS-422/485		RS-232/422/485
	COM3	RS-232	RS-422/485	RS-232/422/485 (только в DOP-AE)
Функциональные кнопки	4 программируемые, 1 системная			
Напряжение питания	+24 В (-10% ... +20%) постоянного тока (используйте изолированный источник питания) *			
Батарея	Литиевая батарея CR2032X1, 3В, время работы: 5 лет			
Встроенный динамик	85dB			
Часы реального времени	есть			
Охлаждение	Естественная конвекция			
Степень защиты	IP65(для передней панели) / NEMA4 / UL Type 4X			
Рабочая температура окружающей среды	0 ... +50 °C			
Температура хранения	-20 ... +60 °C			
Относительная влажность	10% ~ 90% RH [0 ~ 40°C], 10% ~ 55% RH [41 ~ 50°C]			
Допустимая вибрация	В соответствие с IEC61131-2 Кратковременная вибрация: 5Hz-9Hz 3.5mm, 9Hz-150Hz 1G Продолжительная вибрация: 5Hz-9Hz 1.5mm, 9Hz-150Hz 0.5G по осям X, Y, Z до 10 раз			
Габаритные размеры (Ш)х(В)х(Г) мм	140.8 x 104.8 x 44.8	184.1 x 144.1 x 46.9		
Установочные размеры (Ш)х(В) мм	118.8 x 92.8	172.4 x 132.4		
Масса	310г	760г		
Потребляемая мощность	< 8 Вт			

* Для всех панелей кроме DOP-A80THTD1, DOP-AE80THTD, DOP-AE94BSTD и DOP-A(E)10THTD1 рекомендуется использовать изолированный источник питания.

Модель	DOP- A(E)57CSTD(-W)	DOP- A80THTD1 DOP- AE80THTD	DOP- AE94BSTD	DOP- A(E)10THTD1
Тип сенсорного ЖК-экрана	5.7" STN LCD (256 цветов)	8" TFT LCD (65 536 цветов)	9.4" STN LCD (8 оттенков синего)	10.4" TFT LCD (65 536 цветов)
Размер экрана	5.7" (115.17 x 86.37 мм)	8" (162.2 x 121.7 мм)	9.4" (192.0 x 144.0 мм)	10.4" (211.2 x 158.4мм)
Разрешение	320 x 240 пикс.	640 x 480 пикс.		
Подсветка	CCFL подсветка (около 50 000 часов при 25°C)		CCFL подсветка (около 30 000 часов при 25°C)	
Операционная система	WINDOWS ОС реального времени			
ЦПУ	32-bit RISC Micro-controller / 202.8MHz			
ROM	NOR Flash ROM 2 Mbytes (System: 1MB / User: 3MB)	NOR Flash ROM 8 Mbytes (System: 1MB / User: 7MB)		
SDRAM	16 Mbytes	32 Mbytes	16 Mbytes	32 Mbytes
Энергонезависимая память данных (SRAM)	256Kbytes(в DOP-A) / 512Kbytes(в DOP-AE)	512 Kbytes		
Внешняя память	SM Card	✓	✓ (в DOP-AE)	
	USB Host ver. 1.1		✓	✓
Слот расширения	✓ (в DOP-AE)	✓ (в DOP-AE)	✓	✓ (в DOP-AE)
Порт USB для загрузки программы	1 CLIENT Ver 1.1			
Порт USB для сохр. и передачи данных, печати (USB Host)		✓	✓	✓
Последов. комм. порты	COM1	RS-232		
	COM2	RS-232/422/485		
	COM3	RS-232/422/485 (в AE)	RS-232/422/485	
Функциональные кнопки	4 программируемые, 1 системная	6 программир., 1 системная	11 программир., 1 системная	7 программир., 1 системная
Напряжение питания	+24 В (-10% ... +20%) постоянного тока (используйте изолированный источник питания) *			
Батарея	Литиевая батарея CR2032X1, 3В, время работы: 5 лет			
Встроенный динамик	85dB			
Часы реального времени	есть			
Охлаждение	Естественная конвекция			
Степень защиты	IP65(для передней панели) / NEMA4 / UL Type 4X			
Рабочая температура окружающей среды	0 ... +50 °C			
Температура хранения	-20 ... +60 °C			
Относительная влажность	10% ~ 90% RH [0 ~ 40°C], 10% ~ 55% RH [41 ~ 50°C]			
Допустимая вибрация	В соответствие с IEC61131-2 Кратковременная вибрация: 5Hz-9Hz 3.5mm, 9Hz-150Hz 1G Продолжительная вибрация: 5Hz-9Hz 1.5mm, 9Hz-150Hz 0.5G по осям X, Y, Z до 10 раз			
Габаритные размеры (Ш)х(В)х(Г) мм	184.1 x 144.1 x 46.9	243.1 x 178.1 x 52.4	297.1 x 222.1 x 50.9	297.1 x 222.1 x 51.1
Установочные размеры (Ш)х(В) мм	172.4 x 132.4	231.4 x 166.4	285.2 x 210.2	285.2 x 210.2
Масса	760г	1140г	1700г	1735г
Потребляемая мощность	< 15 Вт			

* Для всех панелей кроме DOP-A80THTD1, DOP-AE80THTD, DOP-AE94BSTD и DOP-A(E)10THTD1 рекомендуется использовать изолированный источник питания.

11. Кабели для загрузки программы

Разъем DB-9 (штекер) кабеля со стороны панели.

Pin1



RS-232

DOP-A(E) 9 pin D-SUB (штекер) (RS-232)	PC 9 pin D-SUB гнездо (RS-232)	PC 9 pin D-SUB гнездо (RS-232)
RXD (2)	—————(3) TXD	
TXD (3)	—————(2) RXD	
GND (5)	—————(5) GND	
RTS (7)	—————(8) CTS	
CTS (8)	—————(7) RTS	

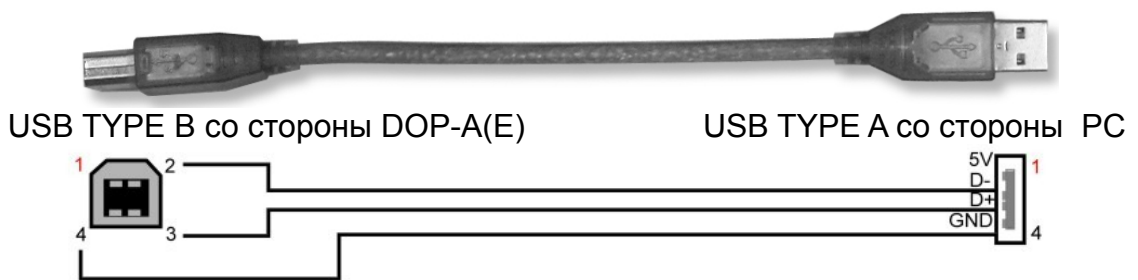


D-SUB 9pin to DOP series(male)

D-SUB 9pin to PC(female)

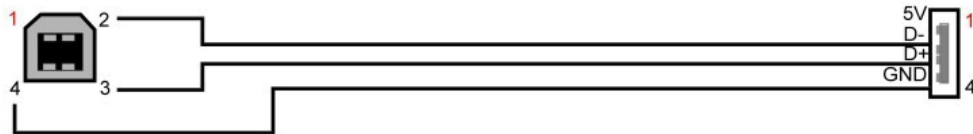


Кабель RS-232



USB TYPE B со стороны DOP-A(E)

USB TYPE A со стороны PC



Кабель USB



ASIA

Delta Electronics, Inc.

Taoyuan1

31-1, Xingbang Road, Guishan Industrial Zone,
Taoyuan County 33370, Taiwan, R.O.C.

TEL: 886-3-362-6301 / FAX: 886-3-362-7267

Delta Electronics (Jiang Su) Ltd.

Wujiang Plant3

1688 Jiangxing East Road,
Wujiang Economy Development Zone,
Wujiang City, Jiang Su Province,

People's Republic of China (Post code: 215200)

TEL: 86-512-6340-3008 / FAX: 86-769-6340-7290

EUROPE

Deltronics (The Netherlands) B.V.

Eindhoven Office

De Witbogt 15, 5652 AG Eindhoven, The Netherlands

TEL: 31-40-2592850 / FAX: 31-40-2592851